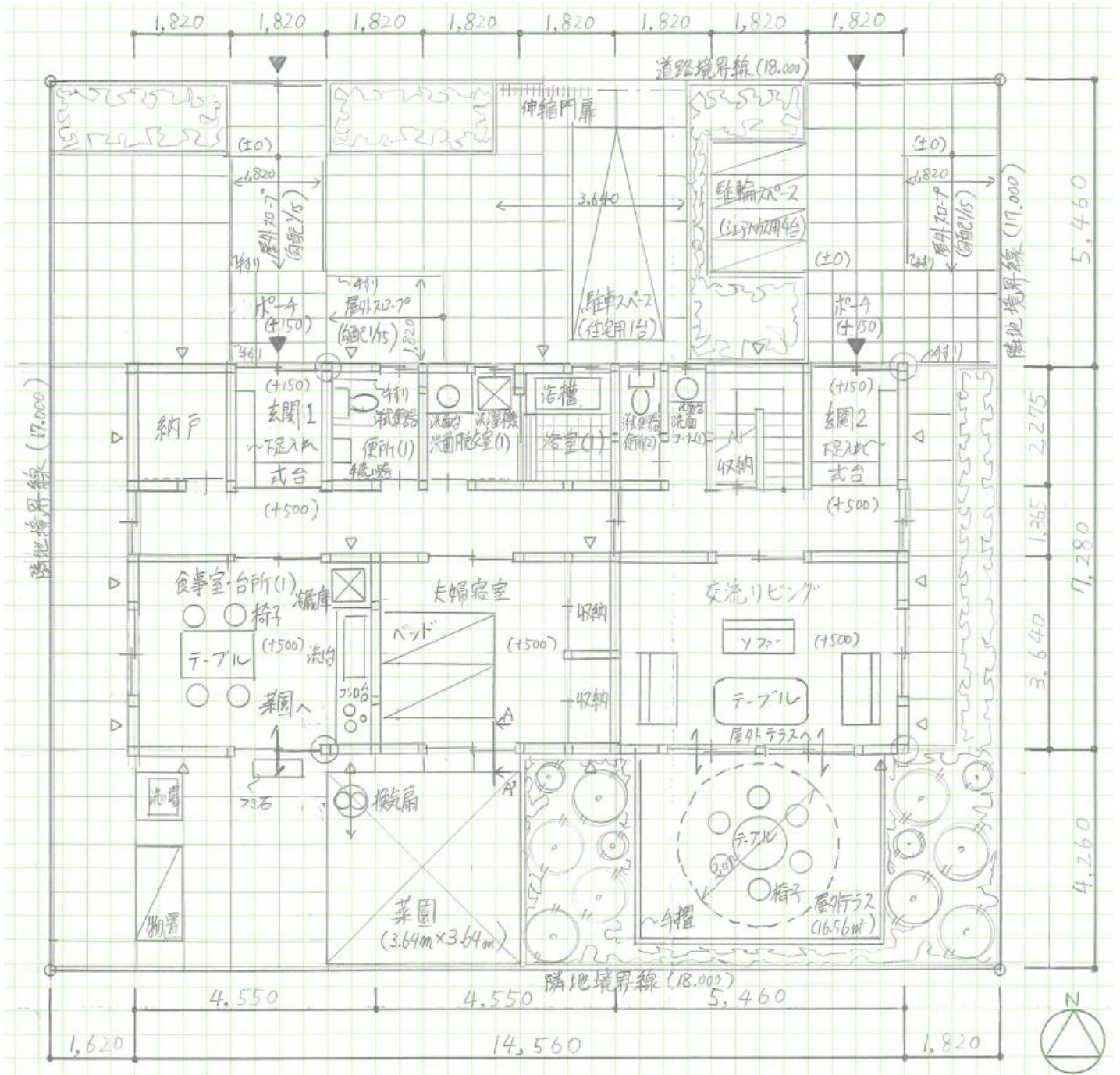
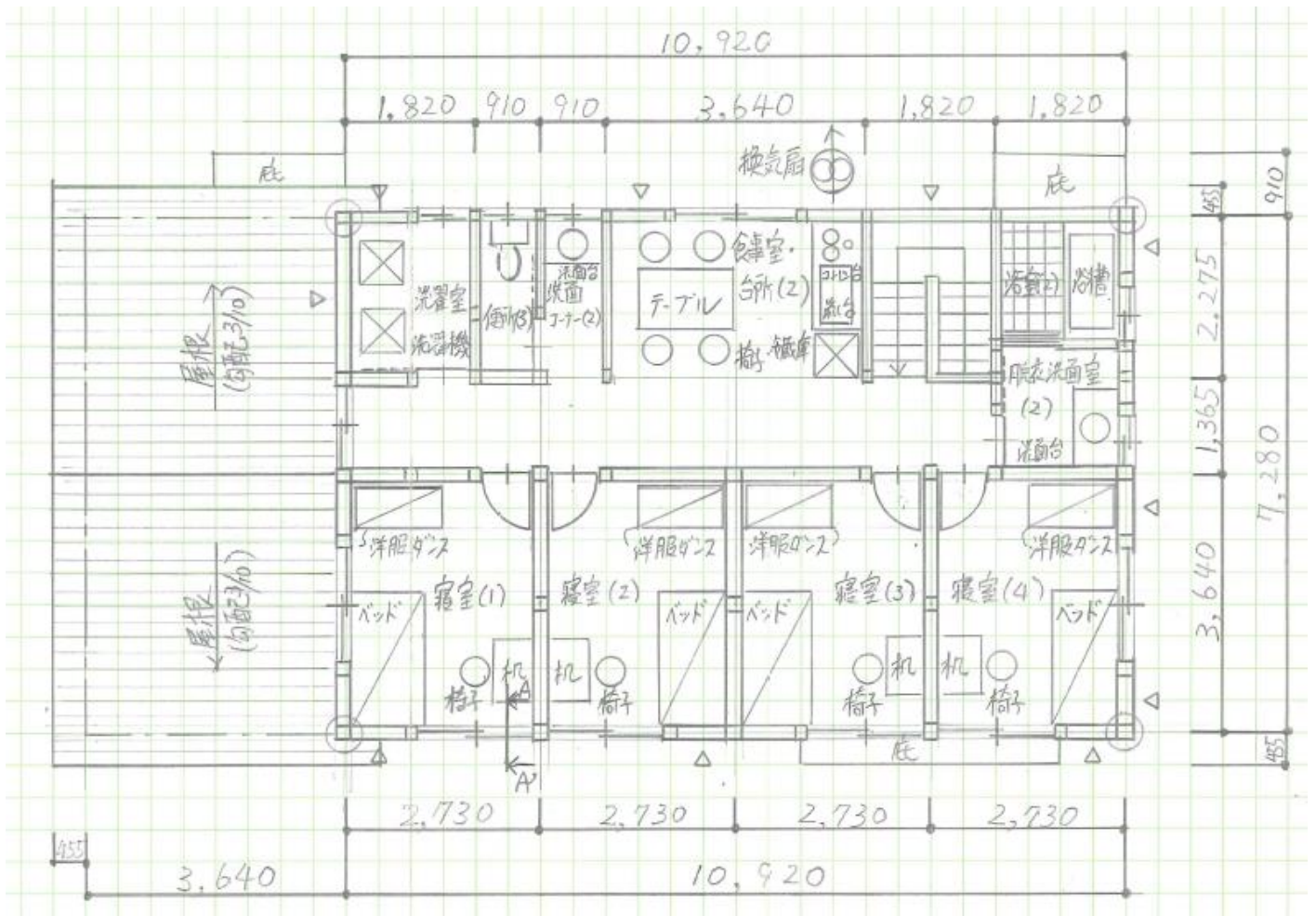


R2 図面の解答



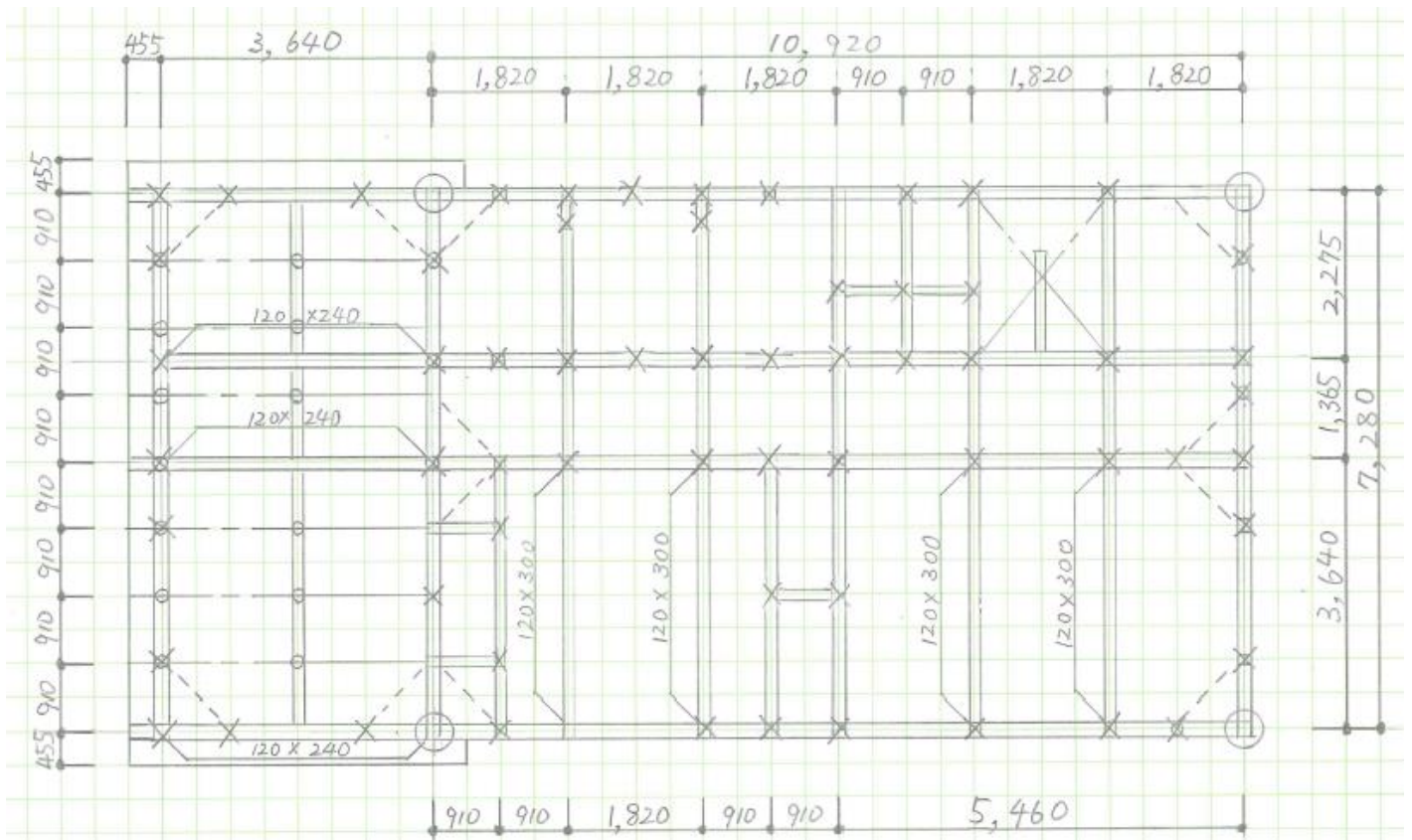
1階平面図兼配置図 縮尺1/100



2階平面図 縮尺1/100



南側立面図 縮尺1/100



凡例

	通し柱	1階の管柱	正角材	平角材	火打梁	棟・小屋束	母屋・小屋束
表示記号							
断面寸法の記入欄 (mm)	120x120	120x120	120x120	図中に記入	棟木 120x120	母屋 90x90	

2階床伏図兼1階小屋伏図 縮尺1/100

面積表		
敷地面積		306.00 m ²
建築面積 (計算式)	14.56 × 7.28	105.99 m ²
床面積	1階 (計算式)	14.56 × 7.28 105.99 m ²
	2階 (計算式)	10.92 × 7.28 79.49 m ²
延床面積		185.48 m ²

面積表

矩計図 縮尺1/20

